

生産中止図面

2012.8.1 便ふたをパール塗装したもの。

- *定格：AC100V-1286W 50/60Hz
- ・最低必要水圧0.05MPa(流動時)
- 0.05MPa以下の水圧の場合、ウォシュレットの水勢が弱くなります。
- 0.03MPa以下の水圧の場合、便器ボウル面の洗浄能力が弱くなります。
- ・最高水圧は0.75MPaです。

注1：左給水専用品です。

*塩ビ排水管は別途手配要

*窓枠などと便ふたの干渉にご注意ください。

便ふたが当たって開ききらないことがあります。

*給排水位置が適切でないと、止水栓が製品に干渉することがあります。

*製品背面に電源を設けしないでください。

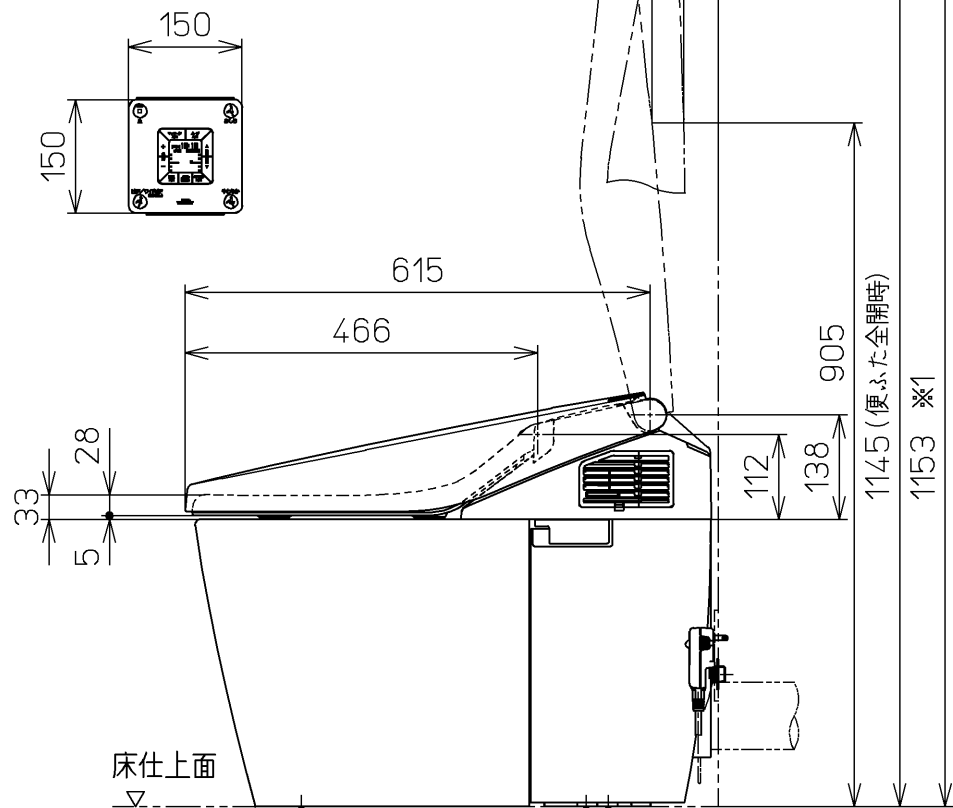
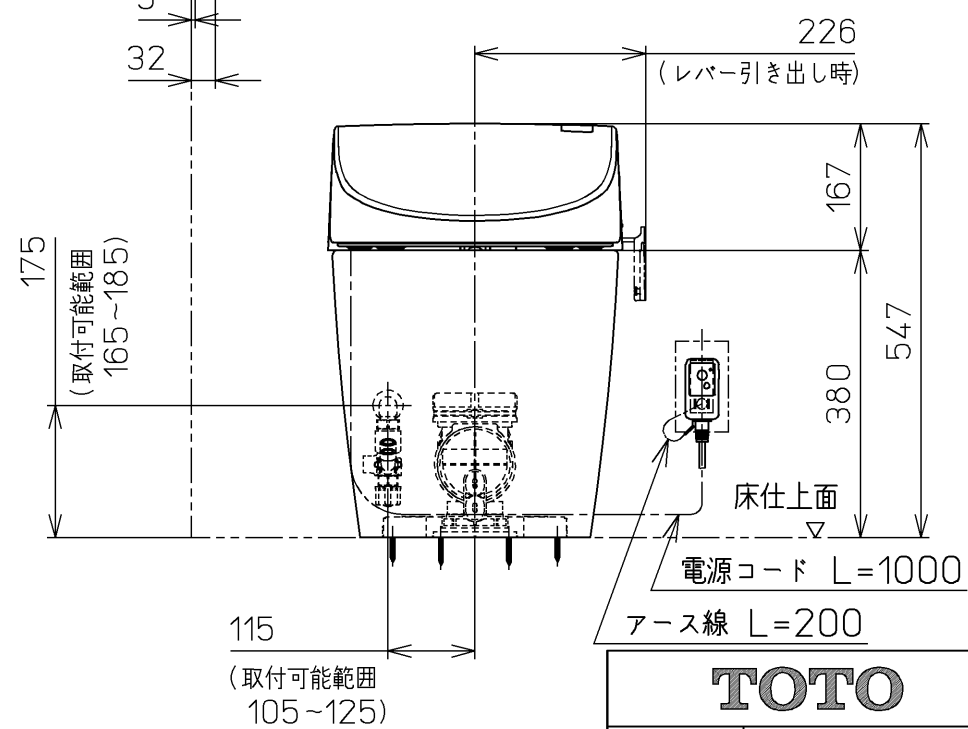
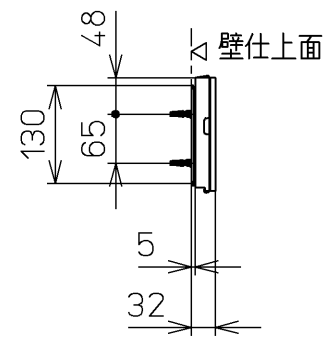
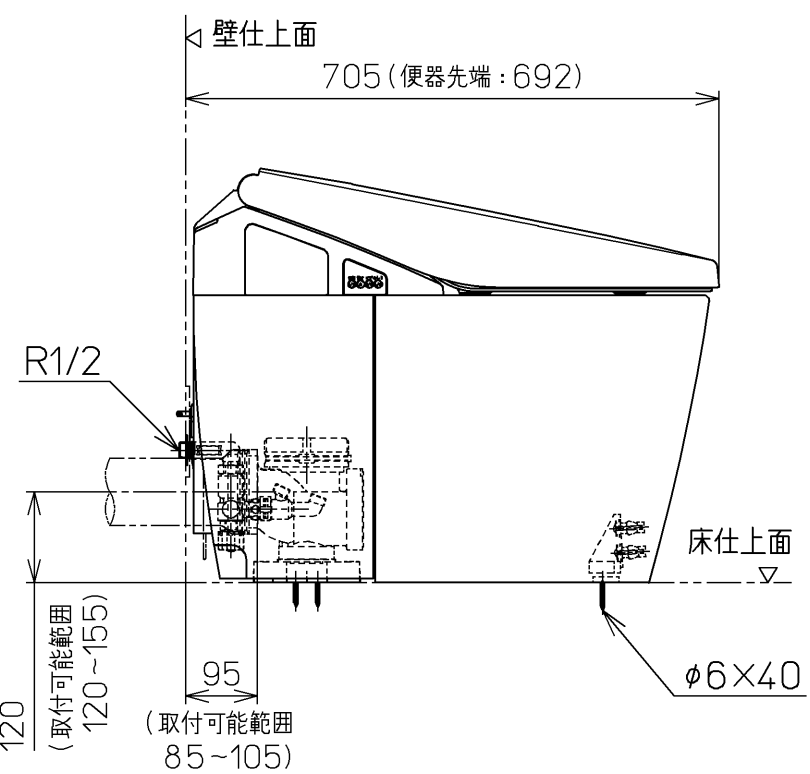
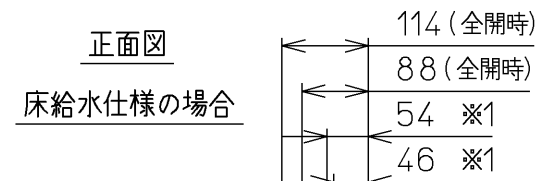
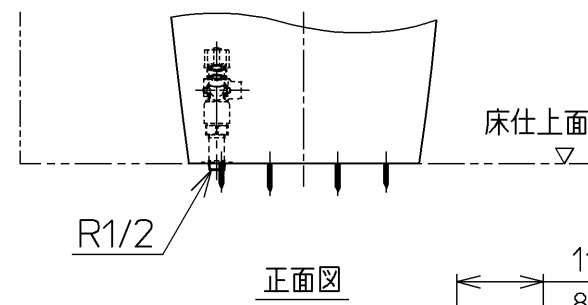
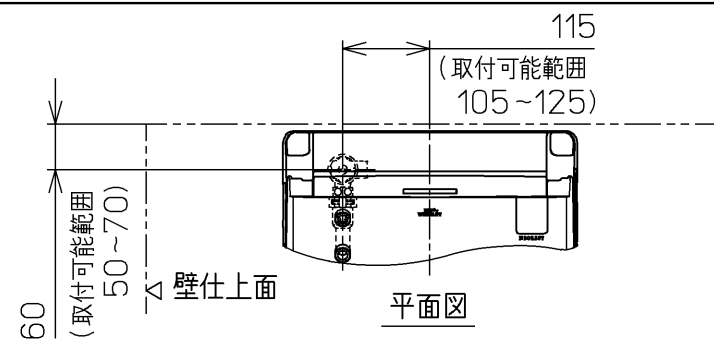
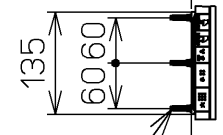
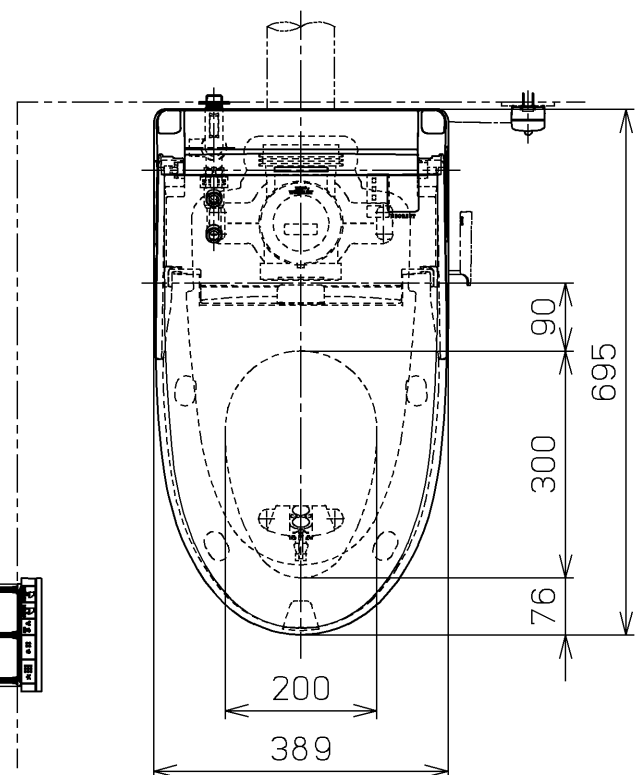
コンセントが製品と干渉し、抜き差しができない場合があります。

*電源コンセントは水や小水がかからない位置に設置してください。

また、壁給水の真下部に電源コンセントを設置したり、給水用ホースと電源コンセントを接触させないでください。感電・発火の原因になります。

※1：便ふた全開でお掃除リフト時

ねじ長 φ4×30(3本)



TOTO		単位 mm	名称
製図	検図	日付	ウォシュレット一体形便器
檜原	安達 秋吉	11-02-01	品番 CES9785PCT9
備考		機能部: TCF9785CV9	図番 CES9785PCT9_A0101
ネオレストAHタイプ (レストルームドレッサー専用品) 一般地・流動兼用、P排水		陶器部: CS969BP	